

G1262

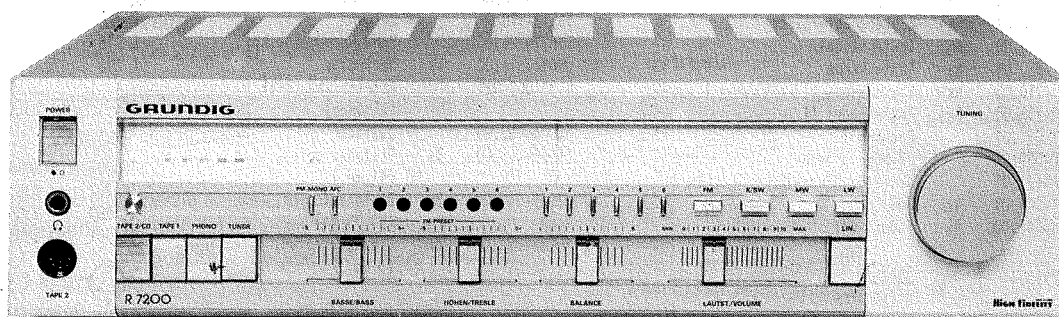
GRUNDIG

Service Anleitung



4/84

Receiver
R 7200



Abgleich- und Prüfvorschrift

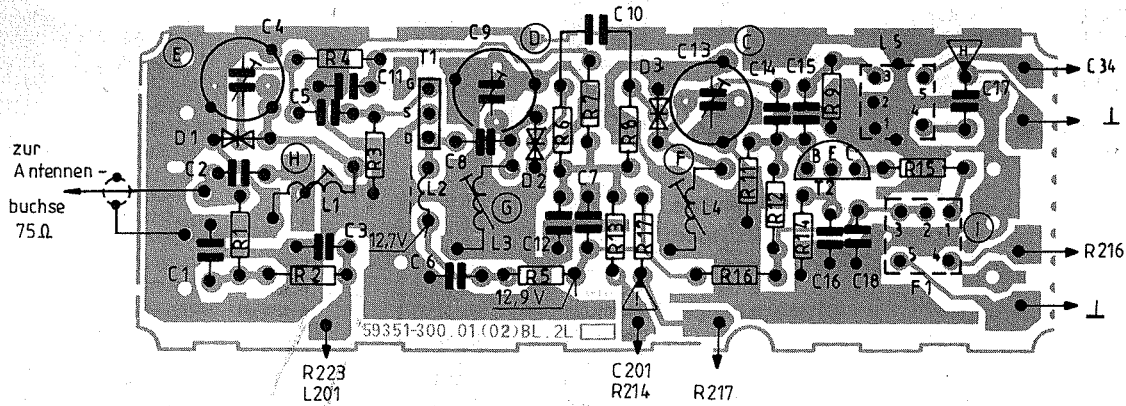
1. Allgemeine Hinweise
2. Ausbauhinweise
3. NF-Prüfungen
 - 3.1 Ruhestromeinstellung der Endstufe
 - 3.2 Endstufensymmetrie
 - 3.3 Ausgangsleistung an 4Ω
 - 3.4 Klirrfaktor
 - 3.5 Leistungsbandbreite
 - 3.6 Frequenzgang TA
 - 3.7 Übersprechen
 - 3.8 Eingangsempfindlichkeit
 - 3.9 Übersteuerungssicherheit
 - 3.10 Fremdspannungsabstand
 - 3.11 TB-Aufnahme
4. AM-Abgleich
 - 4.1 MW- und ZF-Abgleich
 - 4.2 LW-Abgleich
 - 4.3 KW-Abgleich
5. FM-Abgleich
 - 5.1 Feldstärke-Anzeige
 - 5.2 FM-Übersprechen
 - 5.3 Abgleich 19 kHz Pilotfilter
 - 5.4 FM-Klirrfaktor
 - 5.5 FM-Frequenzgang
 - 5.6 Pilotreste
 - 5.7 FM-Fremdspannungsabstand
 - 5.8 Stereoschwelle
 - 5.9 AM-Klirrfaktor

HF-Baustein, Lötseite 59420-032.00

HF MODULE, SOLDER SIDE

MODULE HF, COTE DES SOUDURES

MODULO AF, LATO SALDATURE

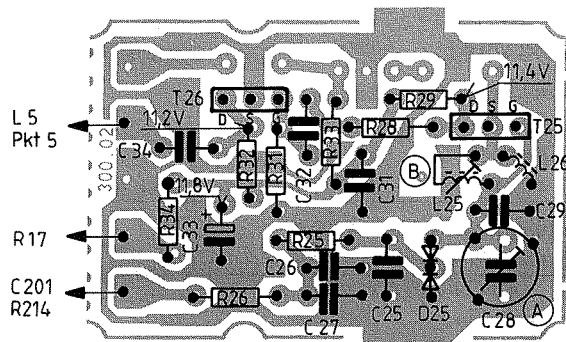


Oszillator-Baustein II, Lötseite 59420-034.00

OSCILLATOR MODULE II, SOLDER SIDE

MODULE OSCILLATEUR II, COTE DES SOUDURES

MODULO OSCILLATORE II, LATO SALDATURE

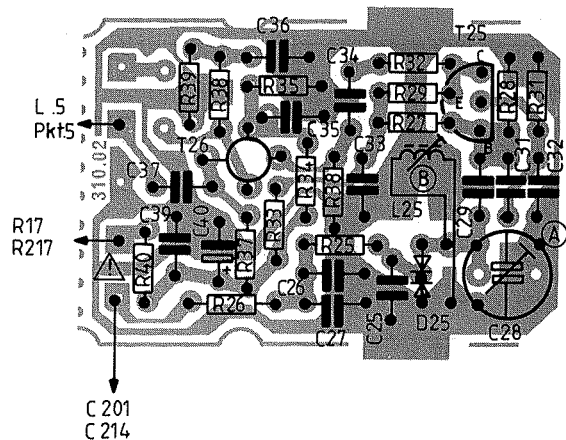


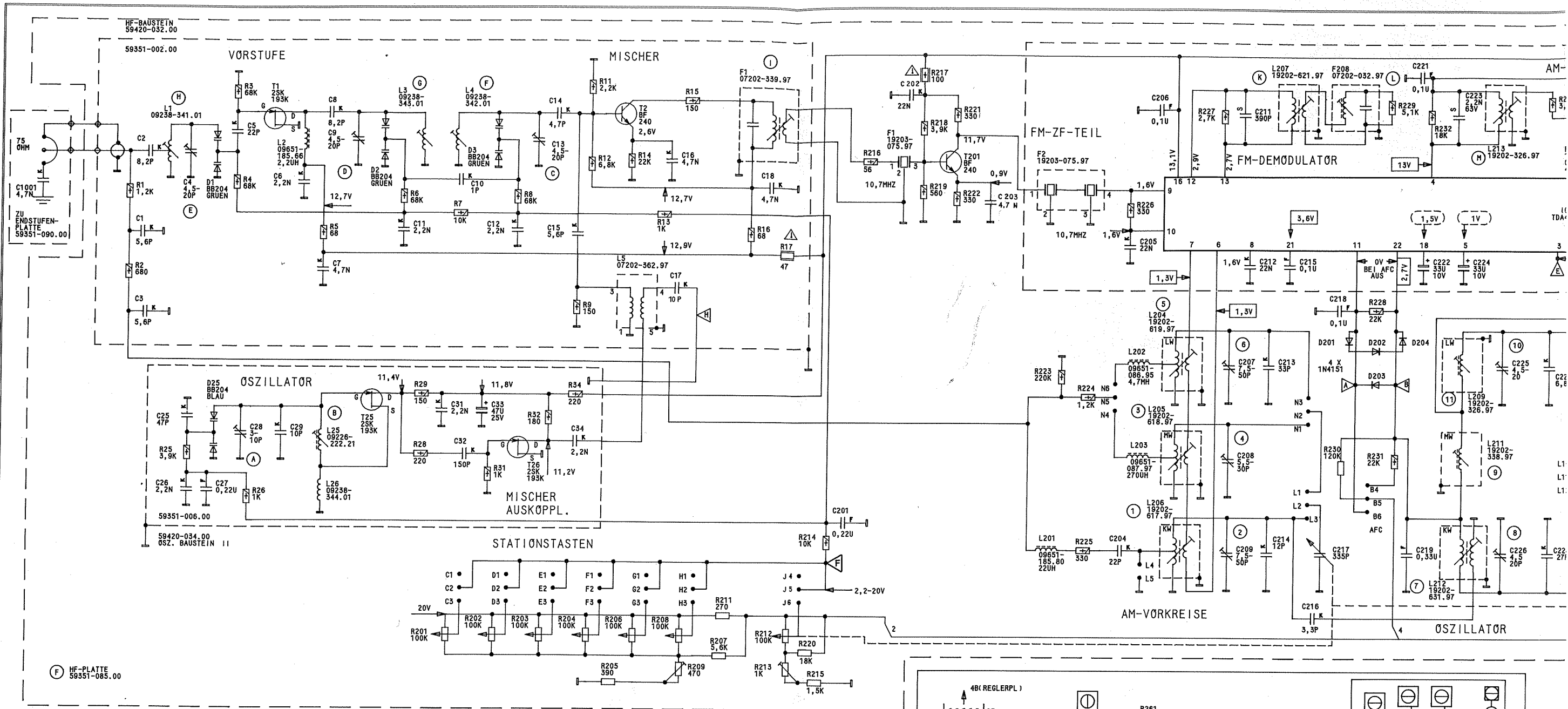
Oszillator-Baustein IV, Lötseite 59420-036.00

OSCILLATOR MODULE IV, SOLDER SIDE

MODULE OSCILLATEUR IV, COTE DES SOUDURES

MODULO OSCILLATORE IV, LATO SALDATURE

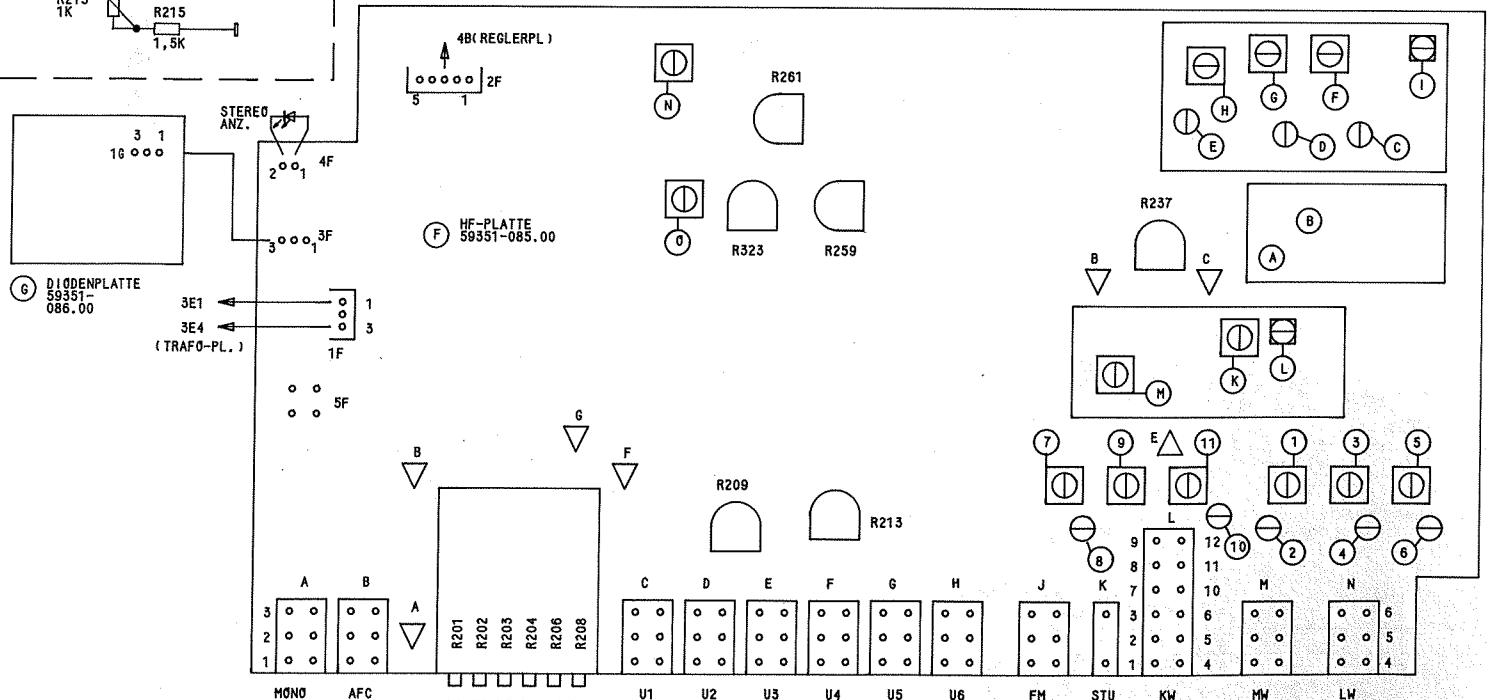
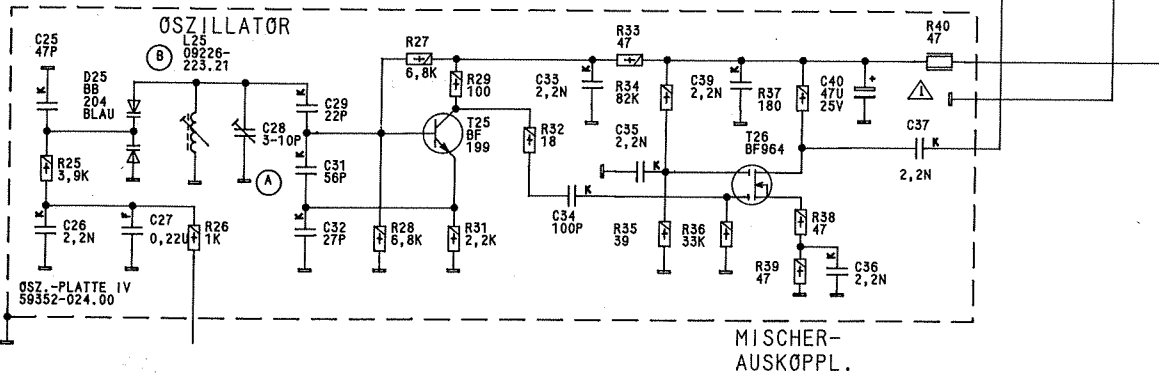




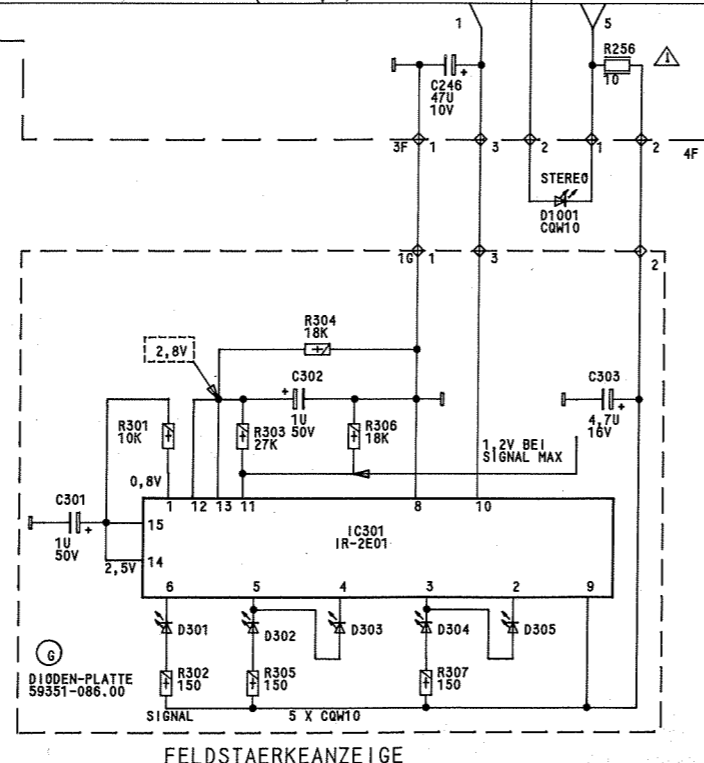
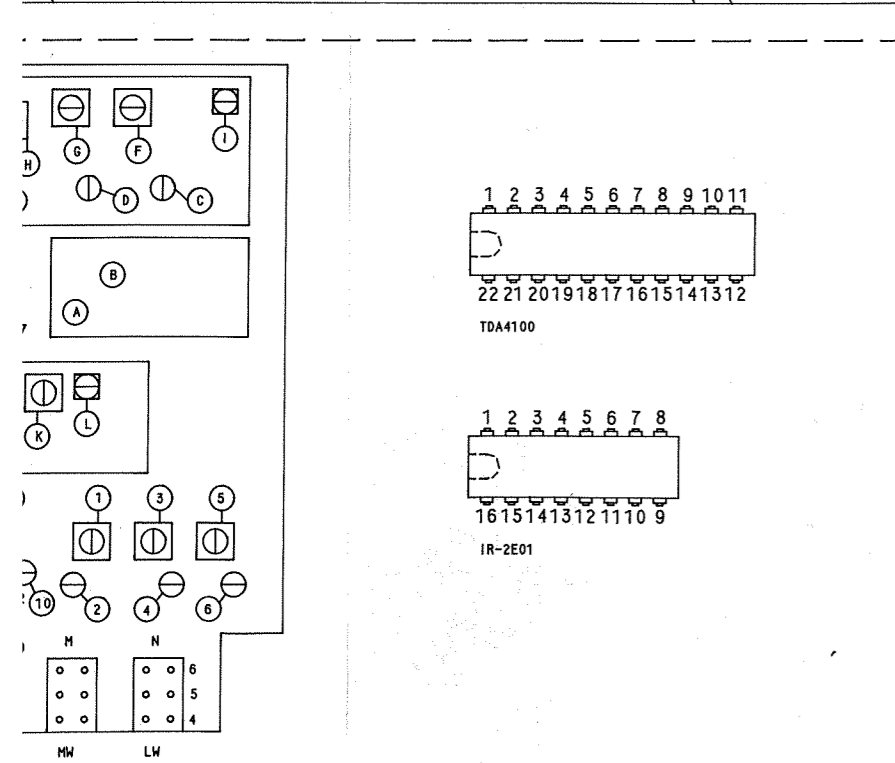
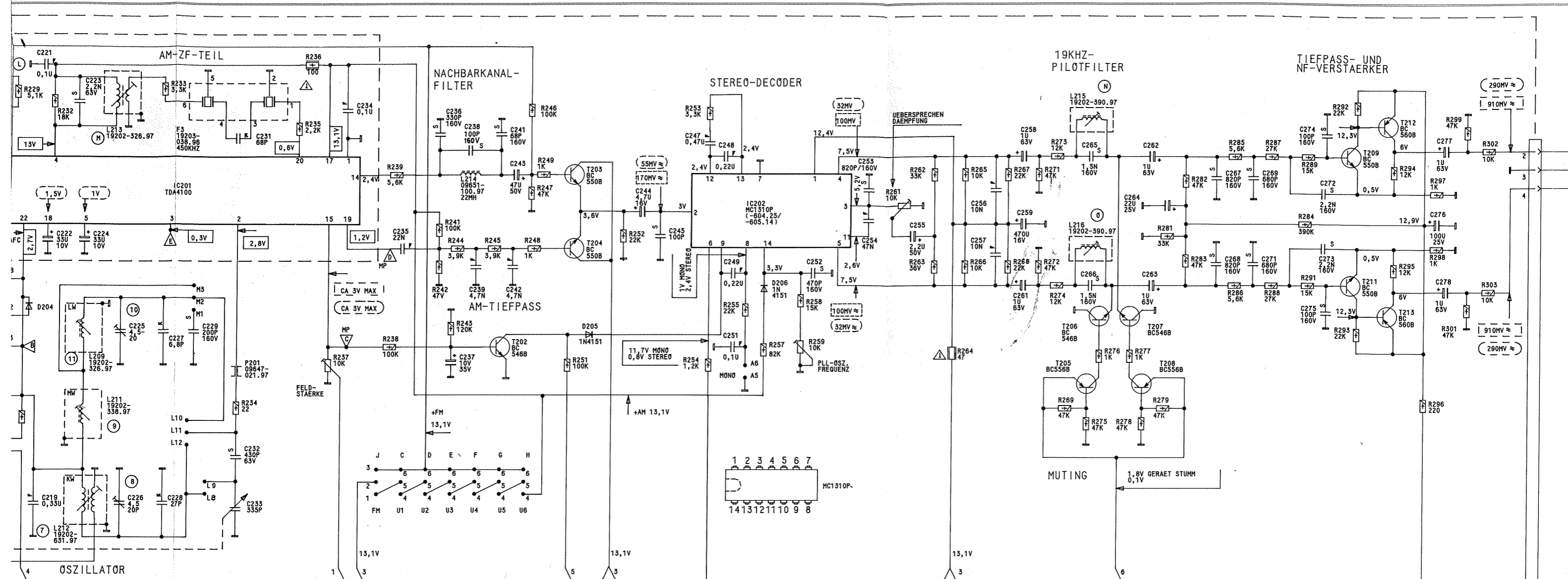
WELLENBEREICHE: FN 87,5...108,0 MHz
 HÄRFREQUENZ: FM 87,5...108,0 MHz
 GAMMES D'ONDES: KW/SW/OC 5,9...16,2 MHz
 GAMMES D'ONDES: LW/GO/OL 150...350 kHz

ERSATZ FUER OSZ.-BAUSTEIN II 59420-034.00

OSZ.-BAUSTEIN IV (ANALOG)
 59420-036.00



C	1001	25	27	5	28	6	7	8	9	11	10	32	33	12	13	14	15	16	17	18	201	202	203	204	205	206	207	208	209	210	211	212	213	214	215	216	217	218	219	220	221	222	223	224	225	226	227	228	229	230	231	232	233
R		25	26	4	3	26	5	6	29	7	201	202	31	8	32	34	11	12	13	14	15	208	16	17	211	212	213	214	215	216	217	218	219	220	221	222	223	224	225	226	227	228	229	230	231	232	233						



- ELKO
 - KS/KP
 - FOLIE
 - KERAMIK
 - O207 DIN
 - MSW 0204 DIN
 - MSW 0414 DIN
 - METALLOXYDSCHICHT
 - SCHWER ENTLAMMBAR
- C: BC546, BC549, BC550, BC559, BC560, BC566
 E: BF240, BF199
 D S G: 2SK193
 1 2 3: 97202-16202-
 4 5
 1 2 3: 19203-038.96
 6 5 4
- G1: BF964
 G2
 D
 J10,7: 4 3 2 1
 E10,7: 3 2 1

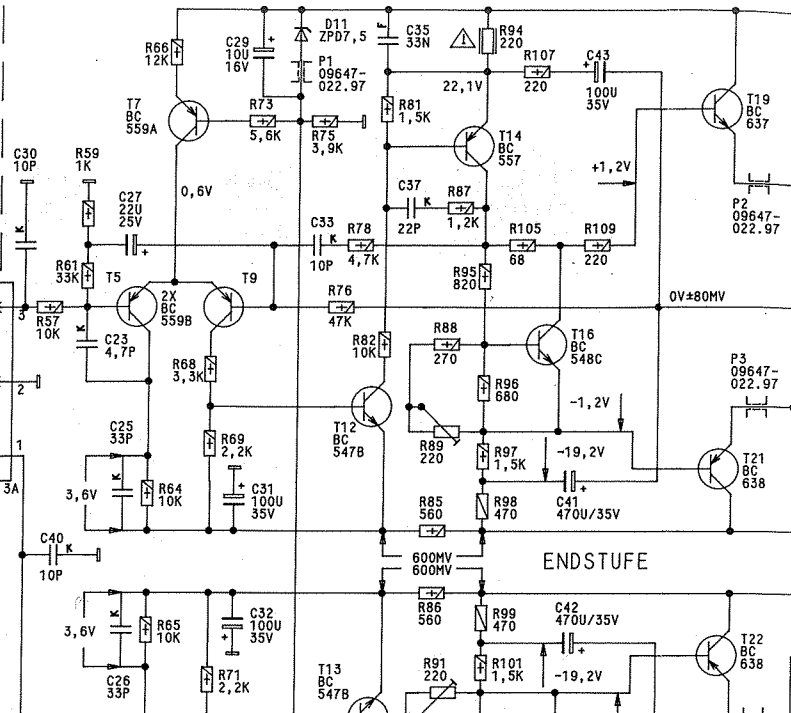
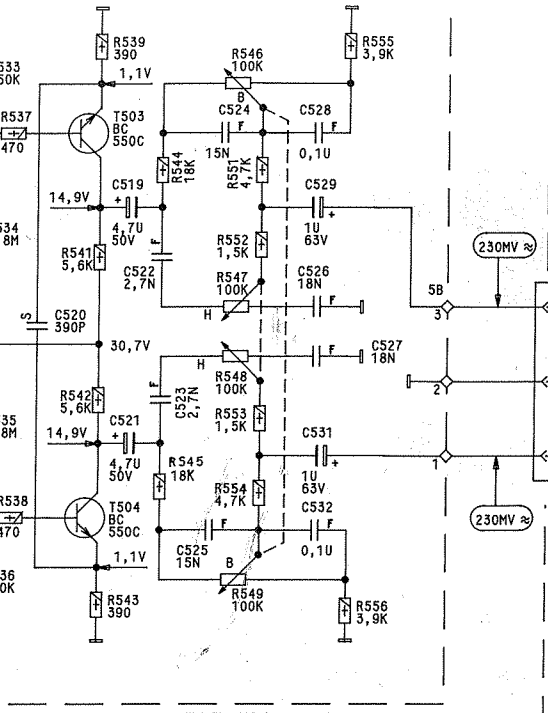
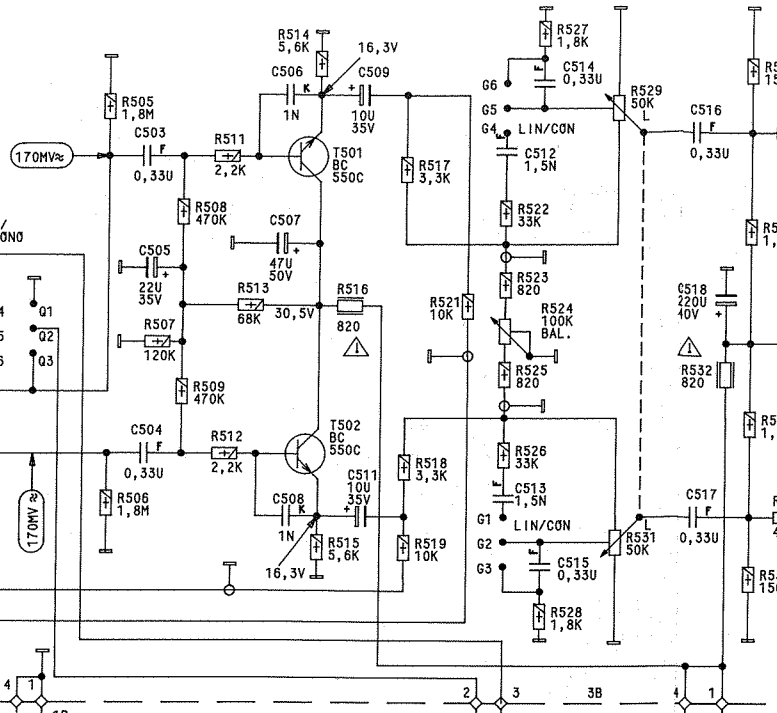
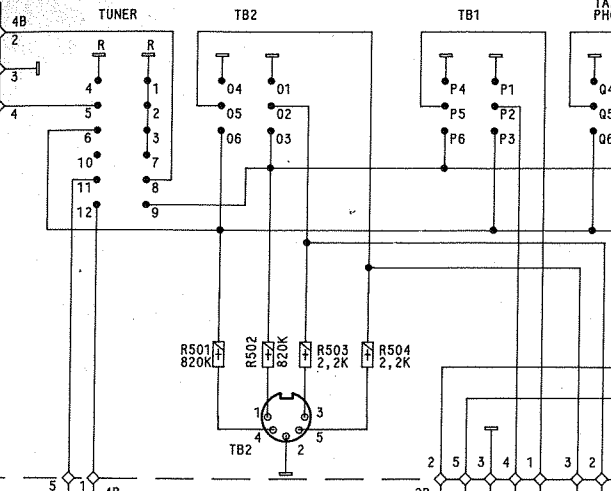
GRUNDIG
R 7200
 (55077-906.01)

219	222	224	225	227	229	231	233	234	235	236	238	241	243	302	244	245	247	249	303	252	253	254	255	256	258	261	265	266	262	264	267	268	269	271	272	273	274	275	276	277	278	279	281	282	283	284	285	286	287	288	289	291	292	293	294	295	296	297	299	302	303	C
221	223	226	228	230	232	234	236	237	239	240	242	244	246	248	250	251	252	254	255	256	257	259	260	262	263	265	267	269	270	272	274	276	277	279	280	282	284	285	286	287	288	289	290	292	294	295	296	297	298	299	300	301	303	R								

B REGLER-PLATTE
59351-044.00

R529, R531 59703-279.00 LAUTST.
R546, R549 59703-280.00 BAESSE
R547, R548 59703-280.00 HOEHEN
R524 59703-278.00 BALANCE

NF-EINGANGSUMSCHALTUNG

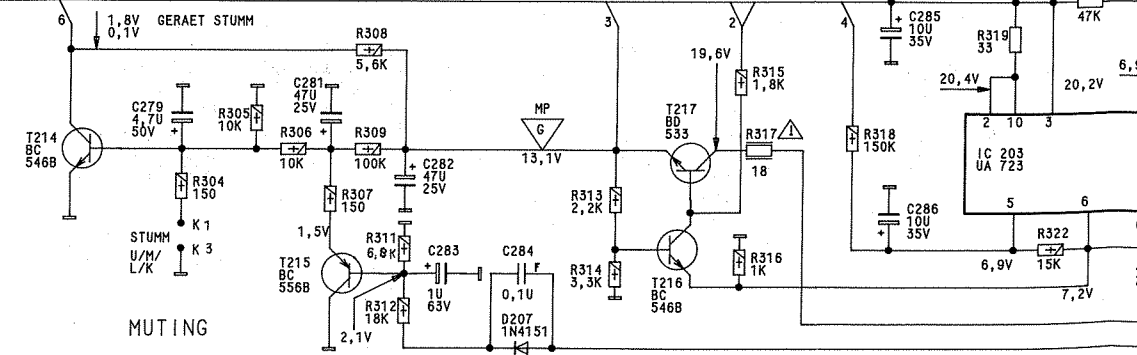
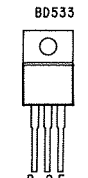
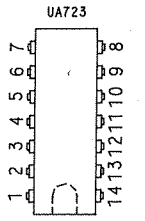


FUER DIE GERÄTESICHERHEIT ABSOLUT NOTWENDIG UND ENTSPRECHEND DEN RICHTLINIEN DES VDE BZW. IEC. IM ERSATZFALL DÜRFEN NUR BAUTEILE MIT GLEICHER SPEZIFIKATION VERWENDET WERDEN.
ABSOLUTELY NECESSARY FOR THE SAFETY OF THE SET. THESE COMPONENTS MEET THE SAFETY REQUIREMENTS ACCORDING TO VDE OR IEC. RESP. AND MUST BE REPLACED BY PARTS OF SAME SPECIFICATION ONLY.
ABSOLUMENT NECESSAIRE POUR LA SECURITE DE L'APPAREIL ET CONFORME AUX REGULATIONS VDE ET IEC. EN CAS DE REMPLACEMENT, N'UTILISER QUE DES COMPOSANTS AVEC LES MEMES SPECIFICATIONS.
NECESSARI PER LA SICUREZZA DELL' APPARECCHIO E SONO CONFORMI ALLE NORME DI SICUREZZA VDE E IEC. IN CASA DI SOSTITUZIONE IMPIEGARE QUINDI SOLTANTO PEZZI IN RIMBANDO ORIGINALI.

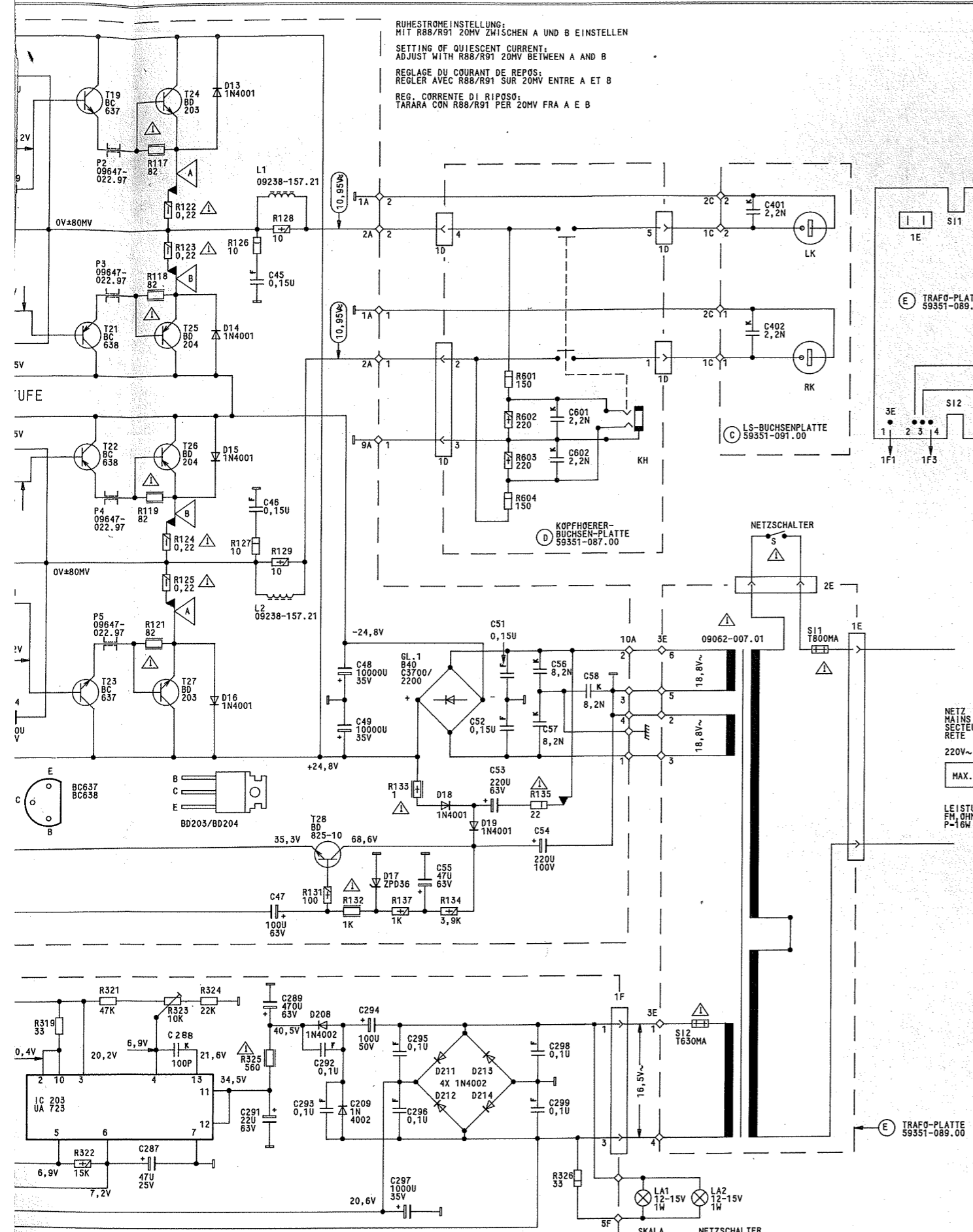
A ENDSTUFEN-PLATTE
59351-090.00

- TB
- 1-AUFNAHME MONO, AUFNAHME STEREO LINKS
 - 2-MASSE
 - 3-WIEDERGABE MONO, WIEDERGABE STEREO LINKS
 - 4-AUFNAHME STEREO RECHTS
 - 5-WIEDERGABE STEREO RECHTS
- TR
- 1-RECORDING MONO, RECORDING LH STEREO
 - 2-CHASSIS
 - 3-PLAYBACK MONO, PLAYBACK LH STEREO
 - 4-RECORDING RH STEREO
 - 5-PLAYBACK RH STEREO

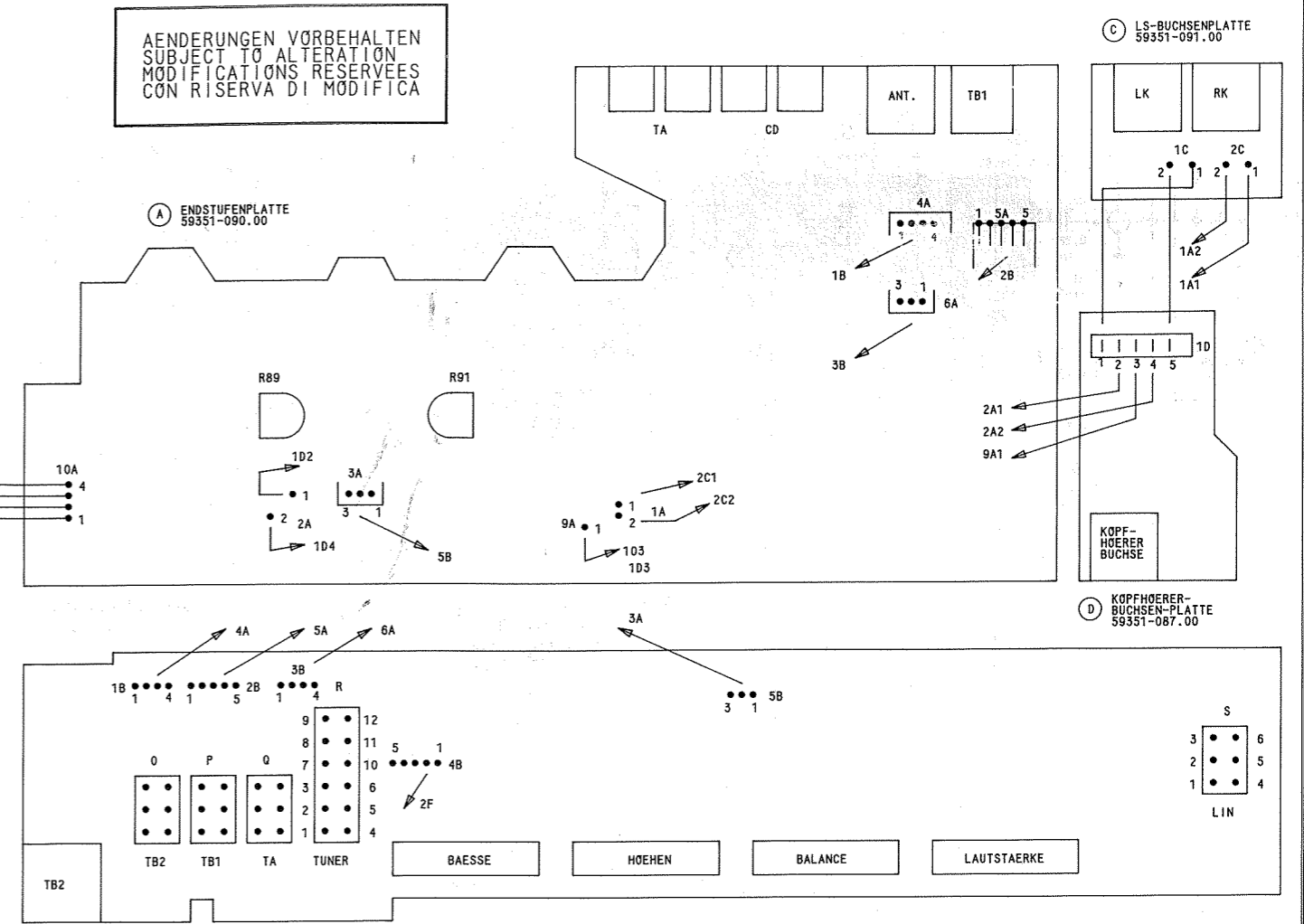
- ENR
- 1-ENREG MONO, ENREG STEREO CANAL GAUCHE
 - 2-MASSE
 - 3-LECTURE MONO, LECTURE STEREO CANAL GAUCHE
 - 4-ENREGISTREMENT STEREO CANAL DROITE
 - 5-LECTURE STEREO CANAL DROITE
- REG
- 1-PRESA MONO, PRESA STEREO SINISTRO
 - 2-MASSA
 - 3-RIPROD MONO, RIPROD STEREO SINISTRO
 - 4-PRESA STEREO DESTRO
 - 5-RIPRODUZIONE STEREO DESTRO



C	4	10	2	3	503	505	7	8	11	13	508	509	511	512	514	17	516	518	520	519	522	524	526	528	531	279	281	30	40	23	25	27	283	29	31	284	33	35	37	41	43	285																							
R	1	2	503	7	9	3	505	507	508	511	512	513	514	515	518	519	521	522	523	524	525	526	527	529	532	534	536	538	541	543	545	547	549	551	553	555	305	307	309	312	58	61	63	65	67	313	69	72	74	76	78	315	317	82	318	85	87	89	92	94	319	97	99	321	10



AENDERUNGEN VORBEHALTEN
SUBJECT TO ALTERATION
MODIFICAZIONI RISERVATE
CON RISERVA DI MODIFICA



- NF-SPANNUNGEN FUER PA=30W/4 OHM, LS-REGLER MAX, KLANGREGLER MITTE, LINEAR
AF-VOLTAGES FOR PA=30W/4 OHM, VOLUME CONTROL AT MAX, TONE CONTROL MIDDLE, LINEAR
LES TENSIONS BF SONT VALABLES POUR PA=30W/4 OHM, LES REGLAGES DE TONALITE EN POS, MOYENNE, ET LE VOLUME SUR MAX., LINEAR
LE TENSIONI DI FONO VALEVOLI PER UNA TENSIONE D'USCITA PA=30W/4 OHM, IL REGOLATORE DI TONO AL CENTRO E QUELLO DI VOLUME AL MASS., LINEAR
 - SPANNUNGEN GEMESSEN BEI
VOLTAGES MEASURED AGAINST
TENSIONI MISURATE CON
 - SPANNUNGEN GEMESSEN BEI AM OHNE SIGNAL
VOLTAGES MEASURED AGAINST AM WITHOUT SIGNAL
TENSIONI MISURATE CON AM SENZA SEGNALE
 - SPANNUNGEN GEMESSEN BEI
VOLTAGES MEASURED AGAINST
TENSIONI MISURATE CON
- FM, 1MV/75 OHM, 40KHZ HUB
- AM, 1KHZ, 10MV/75 OHM, M=30%

SPANNUNGEN MIT GRUNDIG VOLT-METER RI=10M Ω BEI 220V~ OHNE SIGNAL GEMESSEN, BEI FM, SONST NICHT ANDERS ANGEBEN.
VOLTAGES MEASURED WITH GRUNDIG VTM RI=10M Ω AT 220V AC, AND WITHOUT SIGNAL APPLIED, AT FM, UNLESS OTHERWISE INDICATED.
TENSIONI MISURATE CON VOLT-METRO GRUNDIG RI=10M Ω A 220V-TENSIONI SECTEUR ET SANS SIGNAL, A FM, SAUF INDICATION CONTRAIRE.
TENSIONI MISURATE CON VOLT-METRO GRUNDIG RI=10M Ω CON 220V~ IN ASSENZA DI SEGNALE, CON FM, SE NON DIVERSAMENTE SPECIFICATO.

GRUNDIG
R 7200
(55077-906.01)

328	289	45	47	292	48	294	295	55	298	51	53	56	601	58	401											
287	291	46	48	293	49	296	297	299	52	54	57	602	604	402												
9	92	94	319	97	99	321	101	103	323	324	107	325	112	113	115	117	119	122	124	126	128	131	133	135	602	604
1	93	95	96	98	322	102	104	105	106	108	109	111	114	116	118	121	123	125	127	129	132	134	601	603	326	

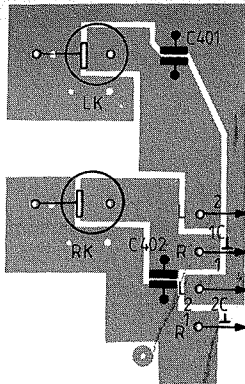
LS-Buchsen-Platte, Lötseite 59351-091.00

LS SOCKET BOARD, SOLDER SIDE

PLAQUE PRISES HP, COTE DES SOUDURES

PIASTRA PRESE ALTOPARLANTI, LATO SALDATURE

(C)



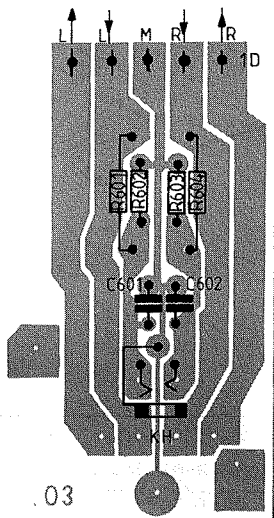
Kopfhörerplatte, Lötseite 59351-087.00

HEADPHONE SOCKET BOARD, SOLDER SIDE

PLAQUE CASQUE, COTE SOUDURES

PIASTRA CUFFIA, LATO SALDATURE

(D)



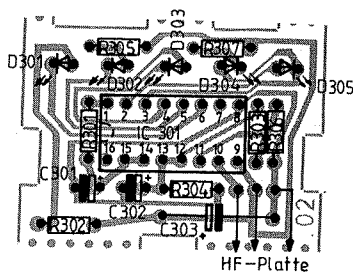
LED-Platte, Lötseite 59351-086.00

LED BOARD, SOLDER SIDE

PLAQUE LED, COTE SOUDURES

PIASTRA LED, LATO SALDATURE

(G)



HF-Platte, Lötseite 59351-085.00

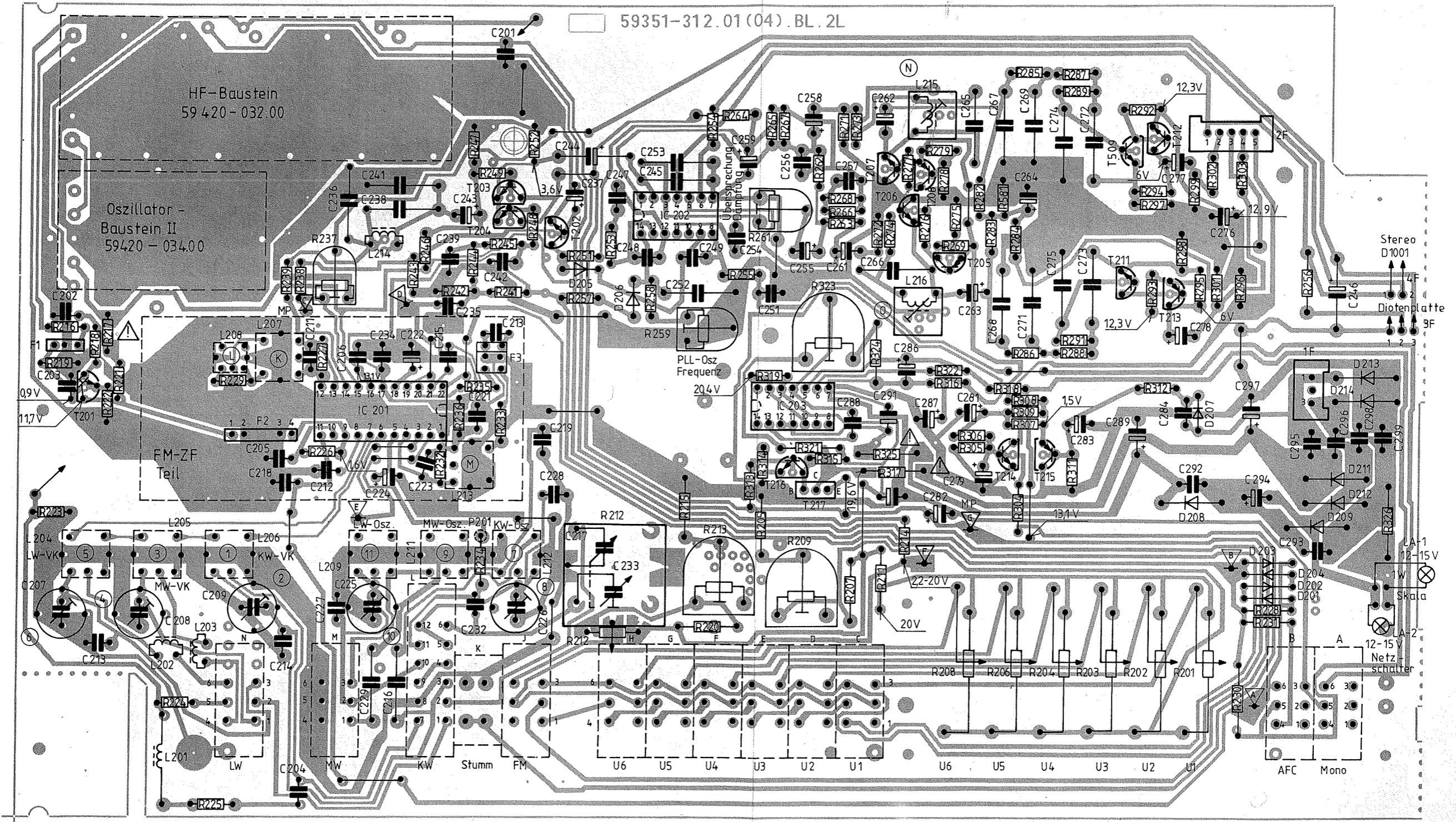
HF BOARD, SOLDER SIDE

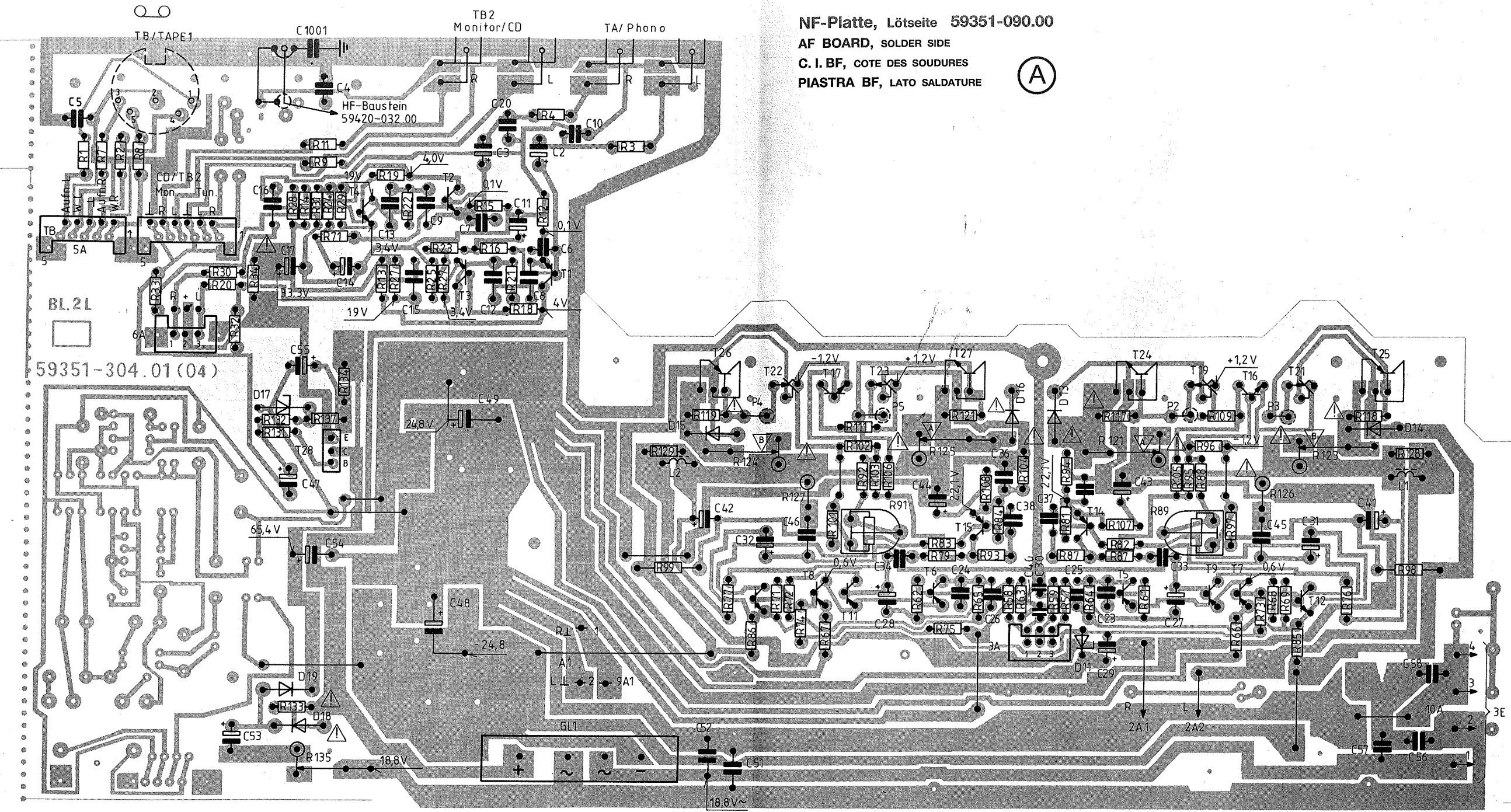
PLAQUE HF, COTE SOUDURES

PIASTRA AF, LATO SALDATURE



59351-312.01 (04) . BL. 2L





NF-Platte, Lötseite 59351-090.00
 AF BOARD, SOLDER SIDE
 C. I. BF, COTE DES SOUDURES
 PIASTRA BF, LATO SALDATURE

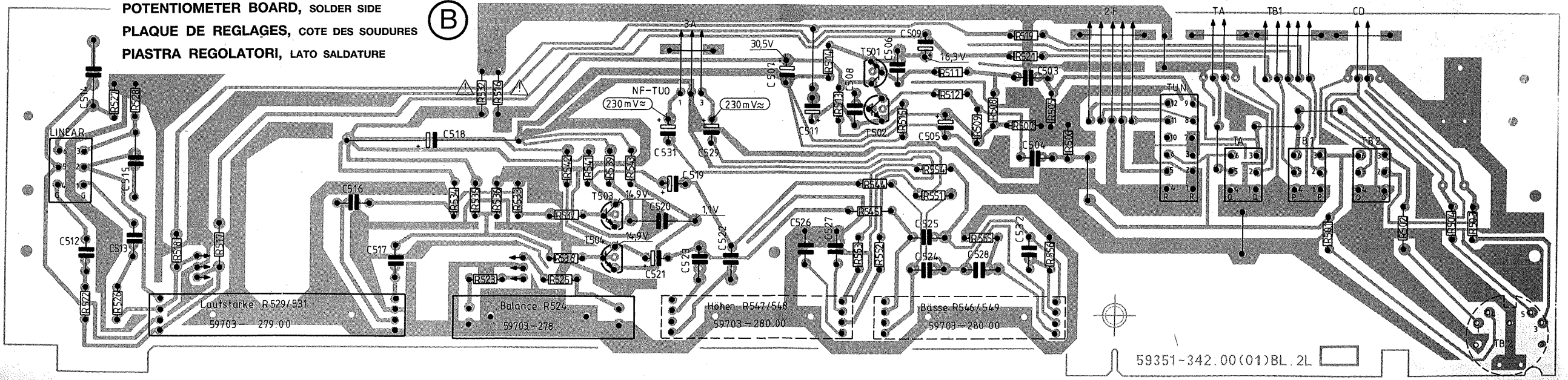
(A)

BL. 2L
 59351-304.01 (04)

Regler-Platte, Lötseite 59351-044.00

POTENTIOMETER BOARD, SOLDER SIDE
 PLAQUE DE REGLAGES, COTE DES SOUDURES
 PIASTRA REGOLATORI, LATO SALDATURE

(B)



59351-342.00(01)BL. 2L

NF-Platte, Lötseite 59351-090.00
 AF BOARD, SOLDER SIDE
 C. I. BF, COTE DES SOUDURES
 PIASTRA BF, LATO SALDATURE

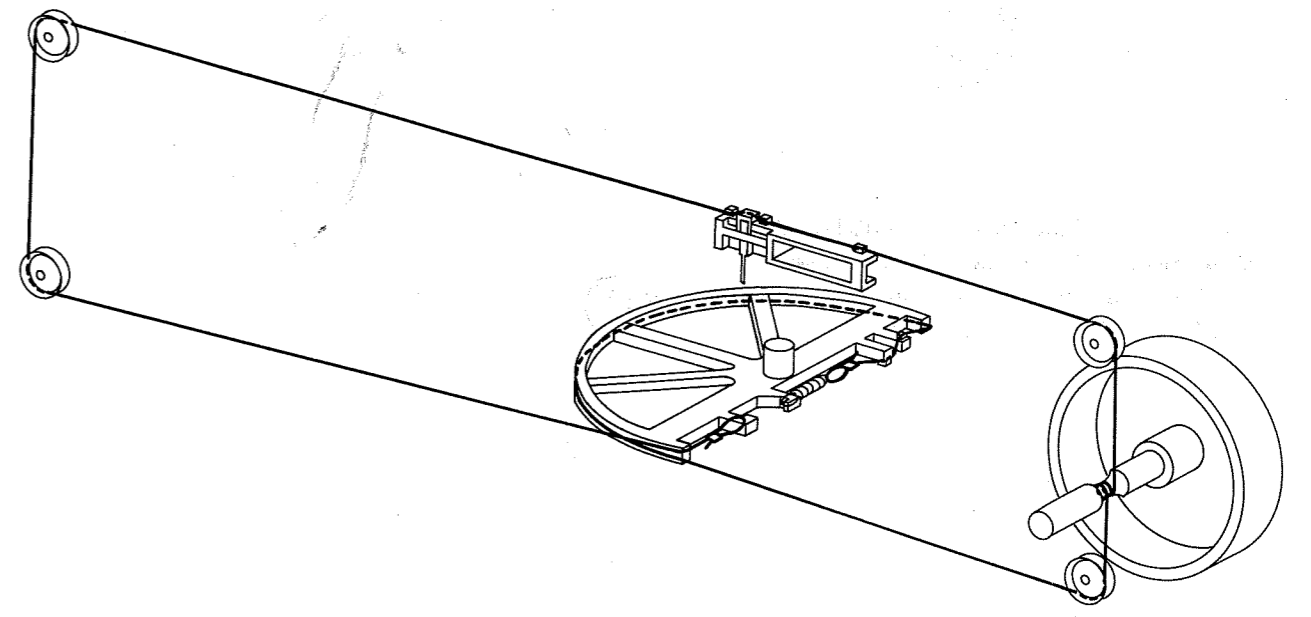
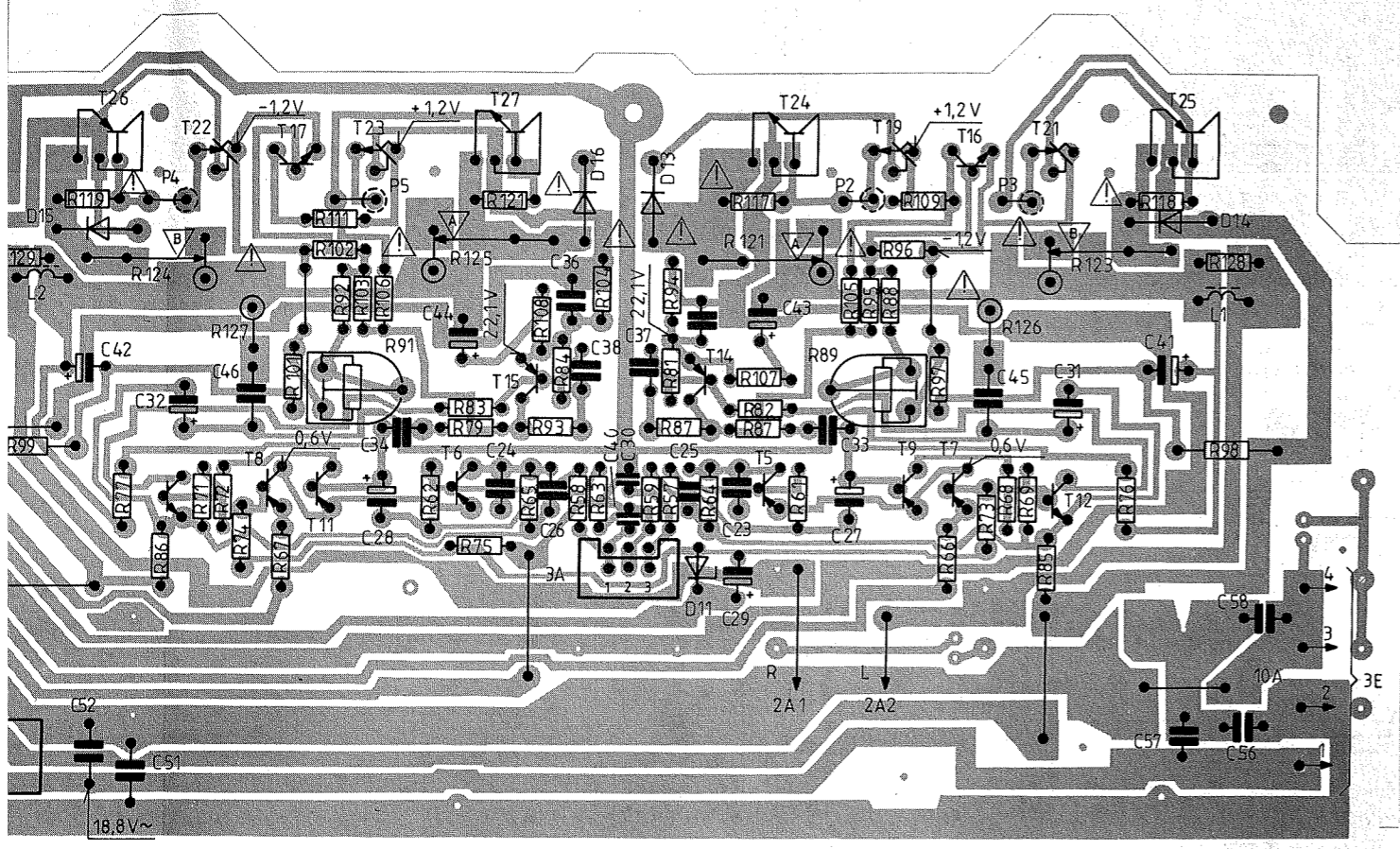
(A)

AM-FM-Seilzug
 Seillänge ca. 995 mm

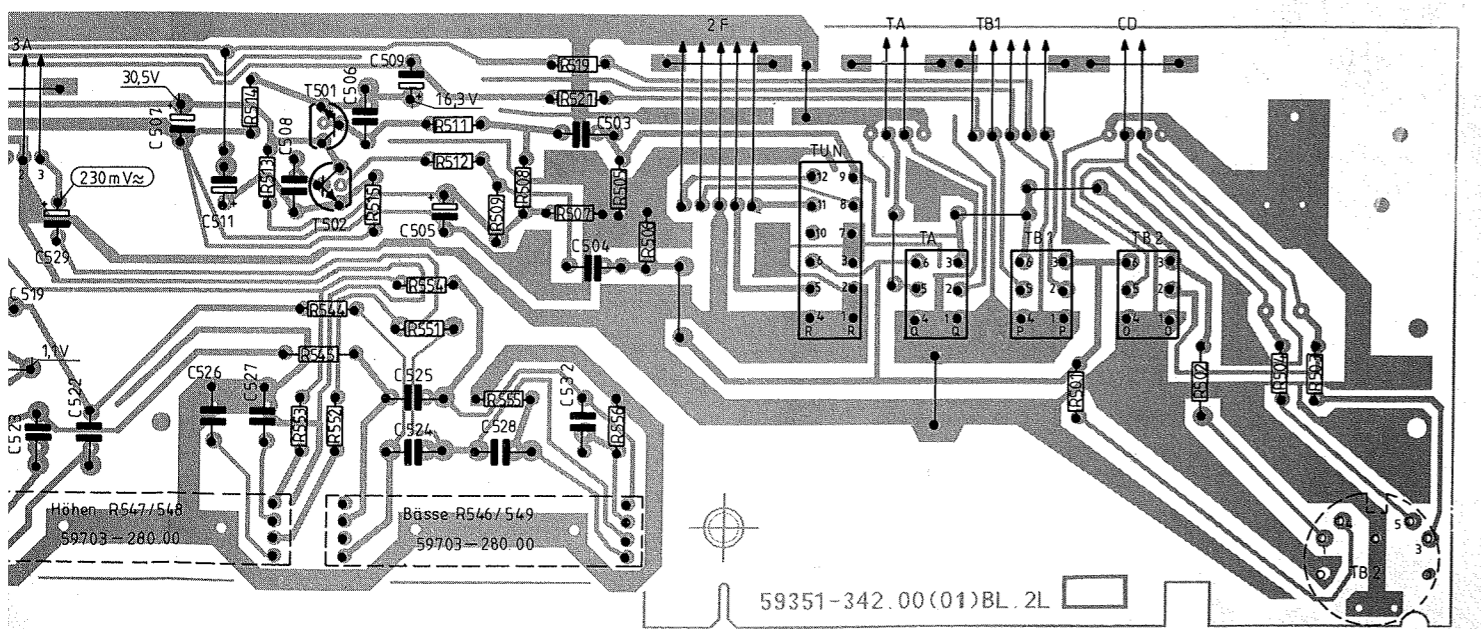
AM-FM-DIAL CORD
 cord length approx. 995 mm

ENTRAINEMENT AM/FM
 longueur de cable 995 mm

MONTAGGIO DELLA FUNICELLA AM/FM
 lunghezza della finicella ca. 995 mm



Notizen



59351-342.00(01)BL. 2L